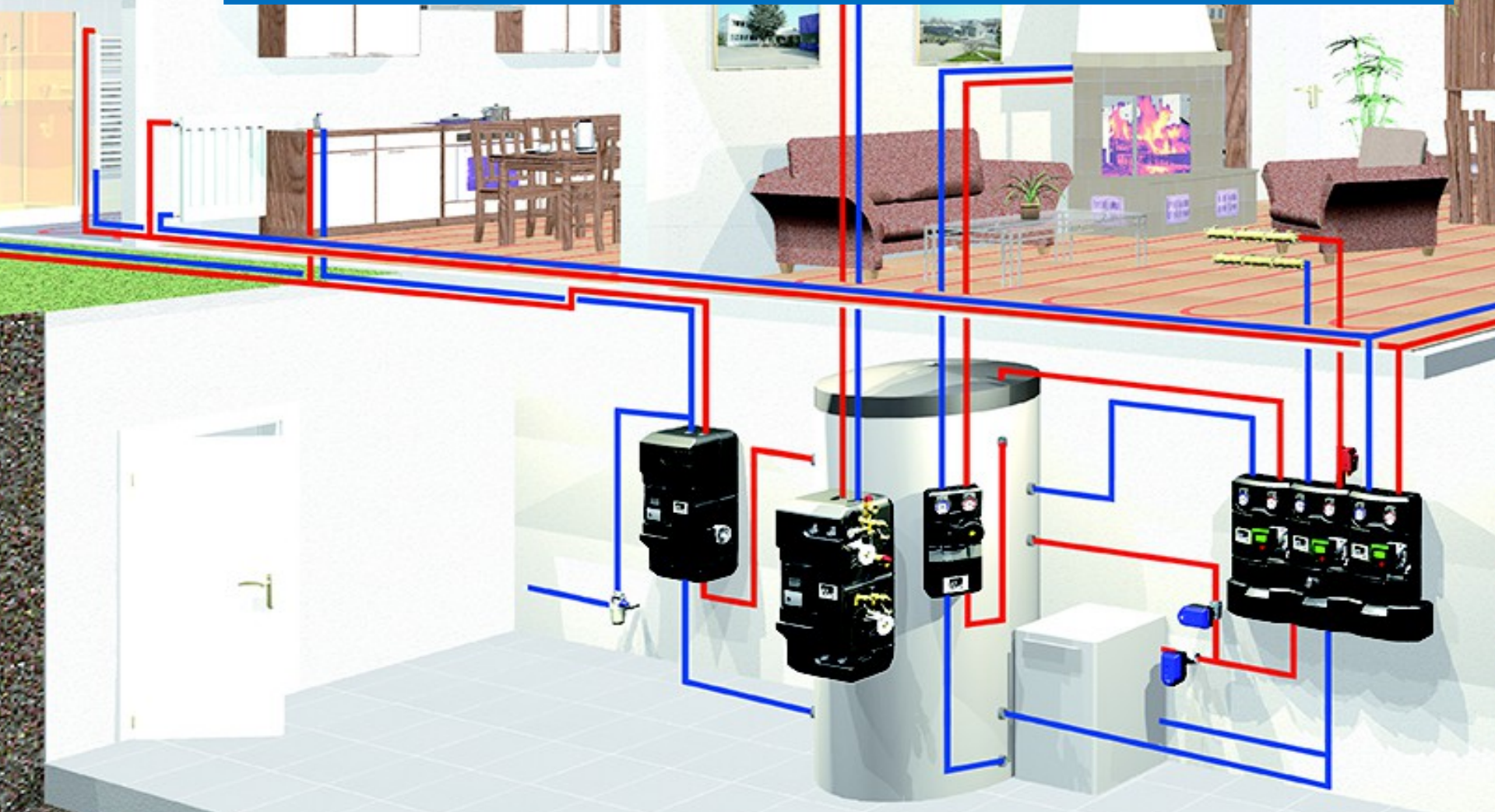


# Korszerű hidraulikai rendszerek az épületgépészetben

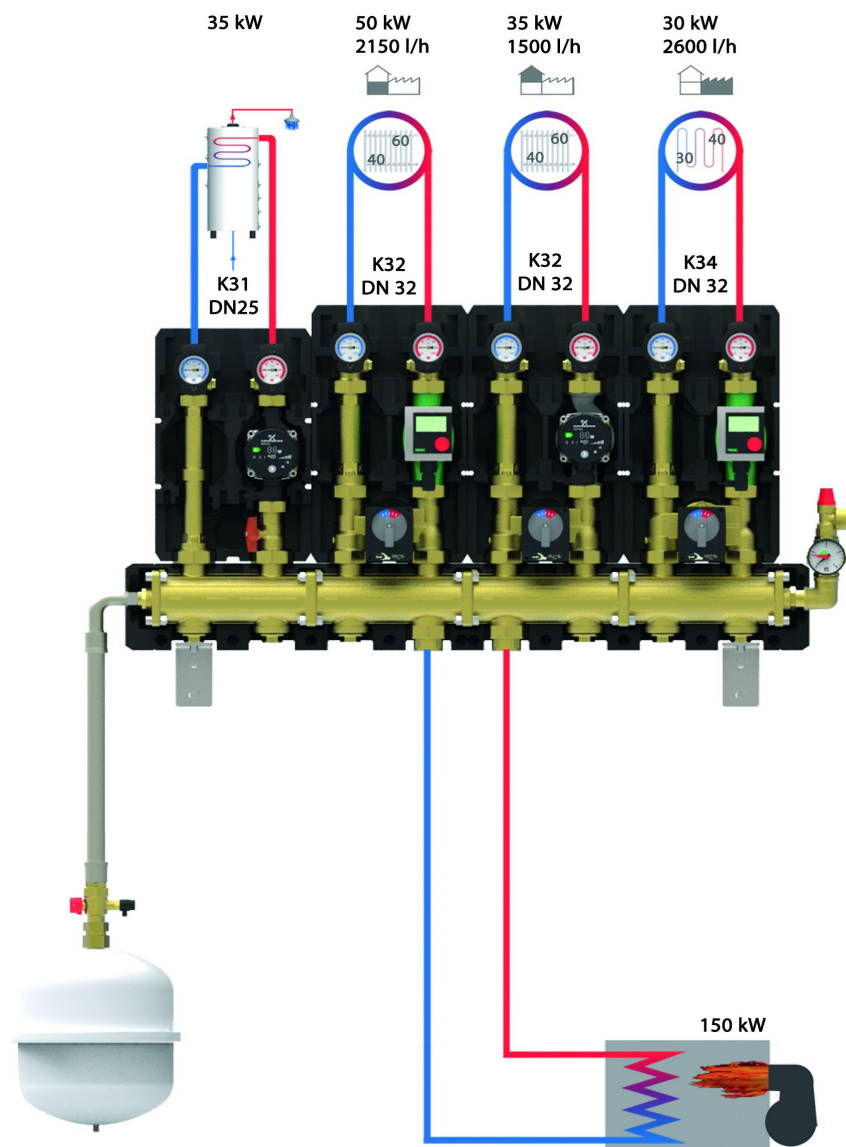


# Hidraulikai rendszer a fűtési rendszerek, technológiai berendezések fűtésének ellátására

Az egyes épületek, technológiai berendezések, rendszerek hőellátása megfelelően kialakított és jól szabályozható hidraulikai rendszereken keresztül történjen.

- fűtés elosztó rendszerek,
- HMV termelő rendszerek,
- szolár egységek.

# Fűtőköri hidraulikai rendszer

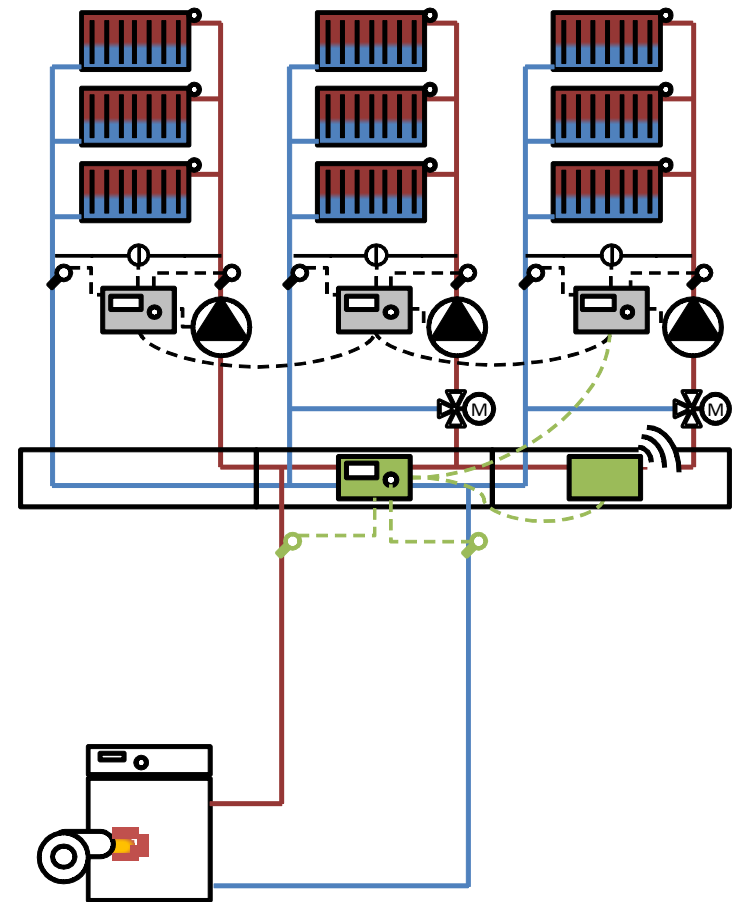


Előregyártott elemek:

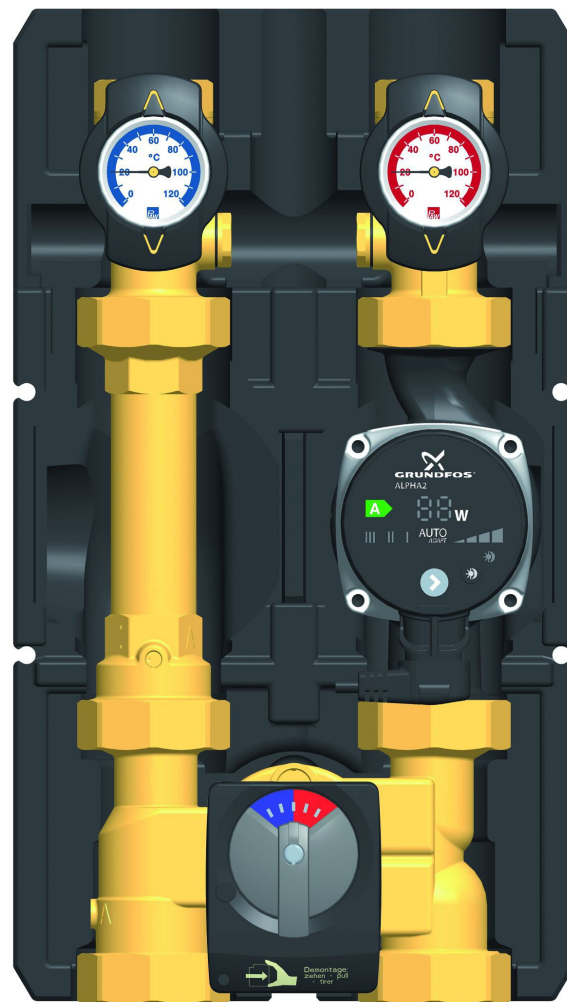
- osztó-gyűjtő
  - (hidraulikus váltó),
- szivattyús körök:
  - direkt,
  - keverő

# Dinamikus hidraulikai beszabályozás - HeatBloC® MC

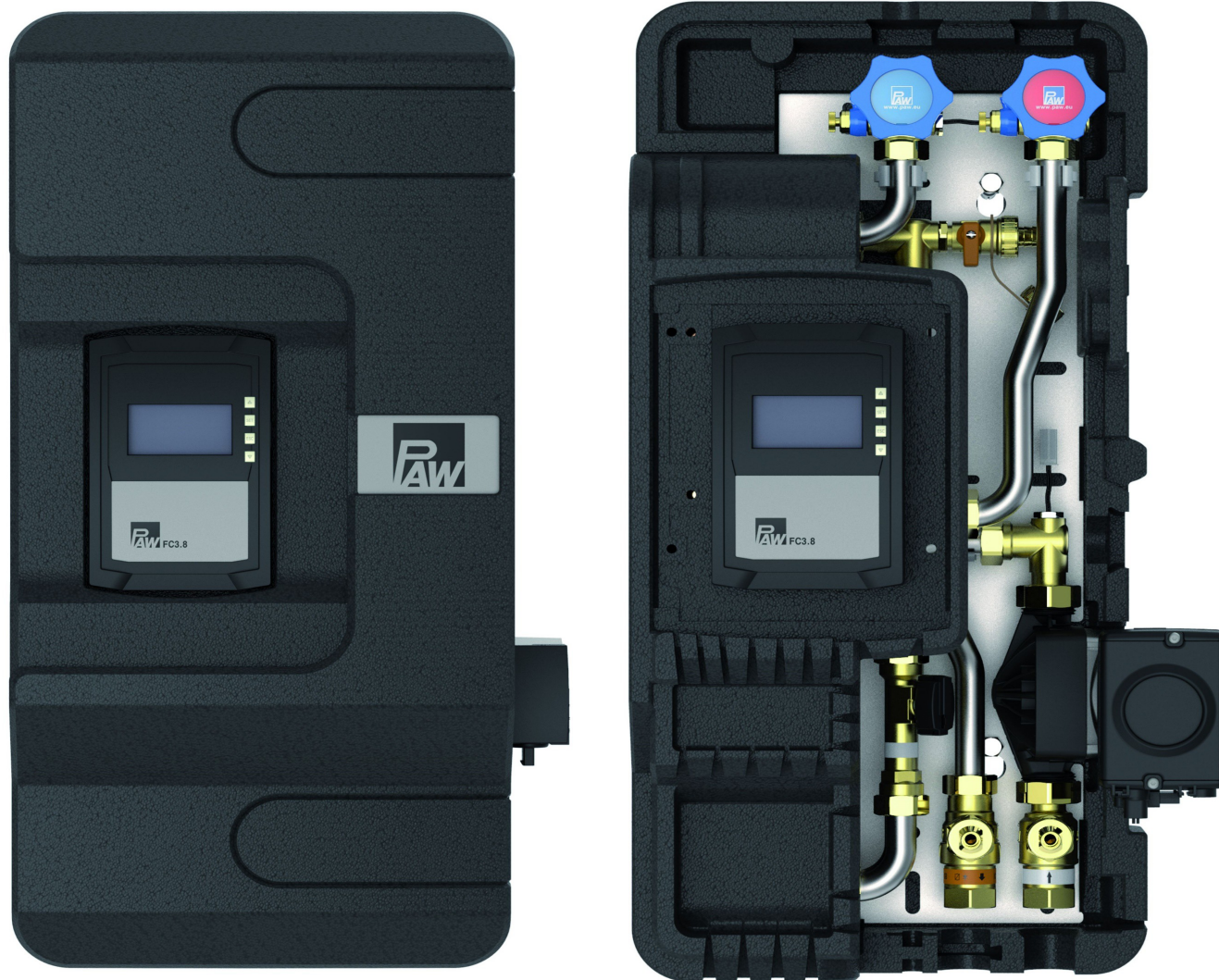
- Fojtás helyett szivattyú fordulattal,
- Smartphone-App,
- Egyszerű konfiguráció,
- Egyszerű beüzemelés.



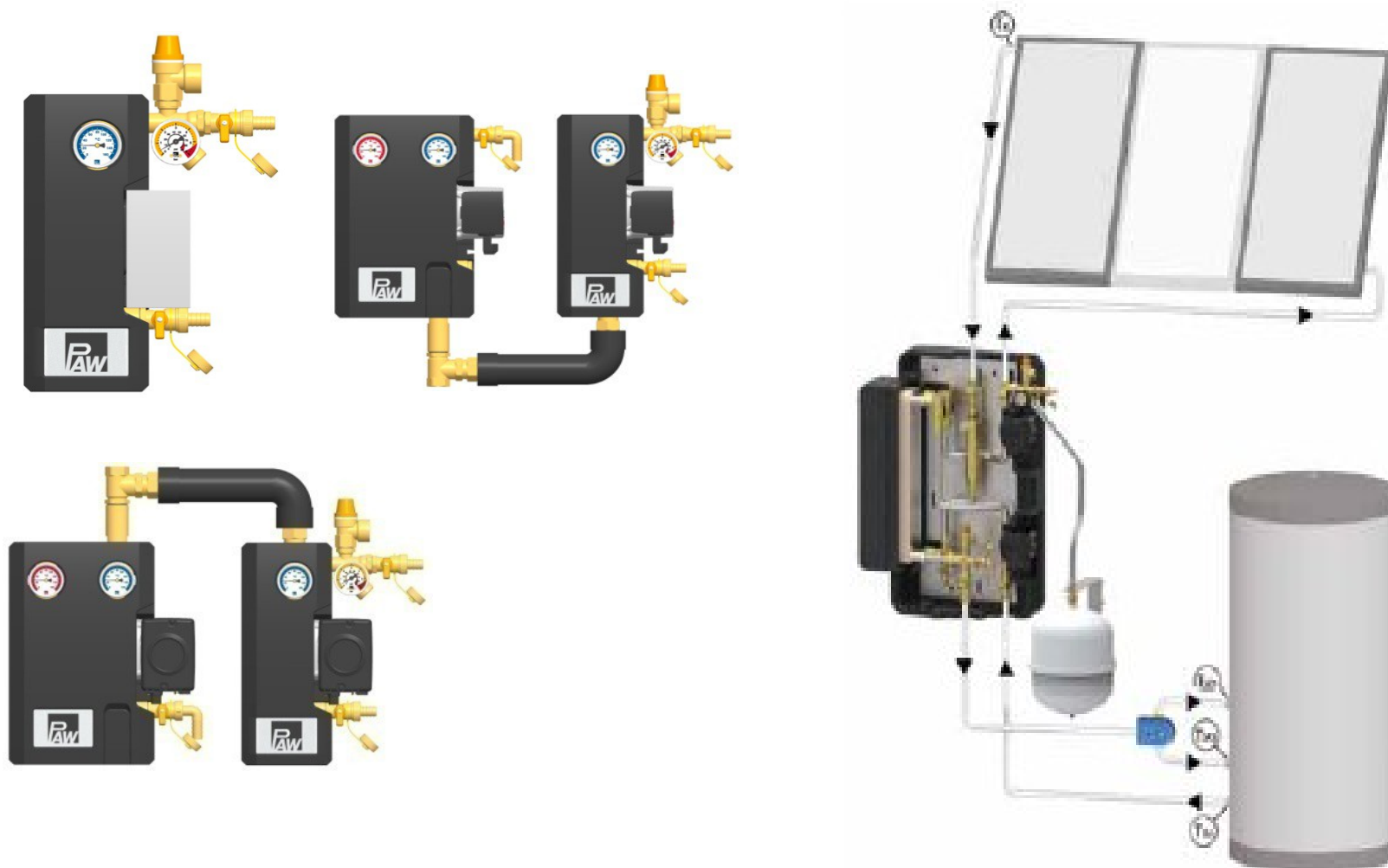
# Keverő kör



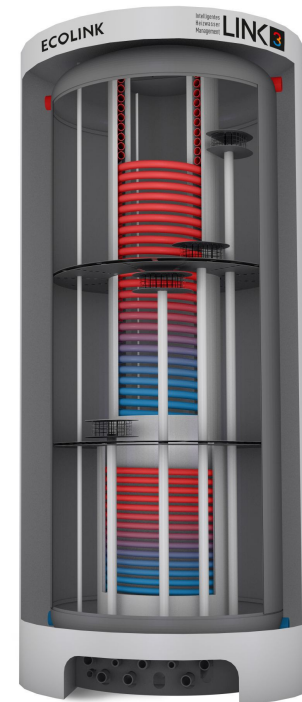
# Frissvíz-modul



# Szolár állomások



# Higiénikus melegvíz-készítés lehetőségei, frissvíz-modulok és többrétegű higiénikus energiatakarékos tárolók

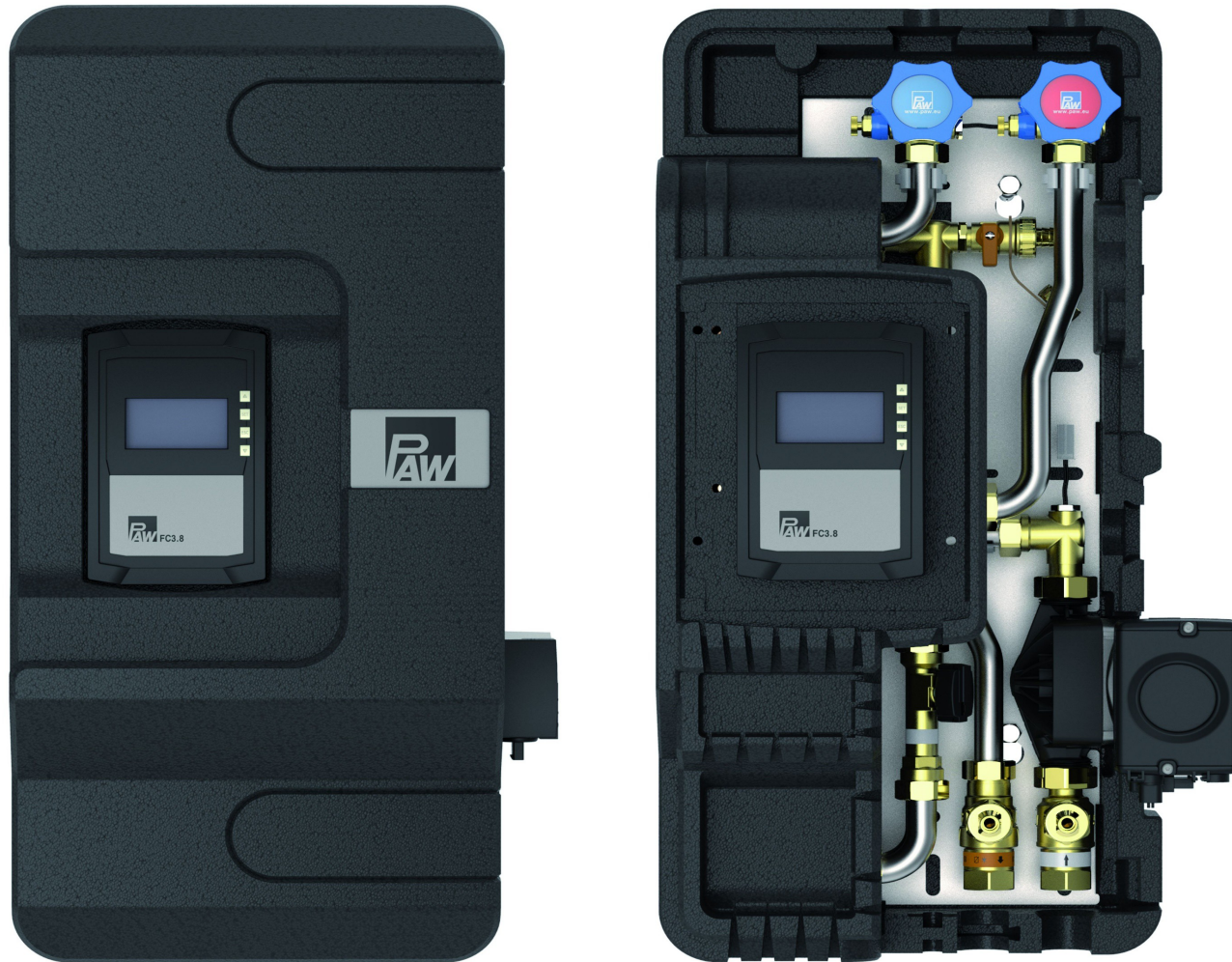




# HMV termelő rendszerek

- hagyományos: HMV tároló
  - indirekt fűtésű
- átfolyós melegvíz-termelés
  - frissvíz-modul
  - többrétegű higiénikus energiatakarékos tárolók

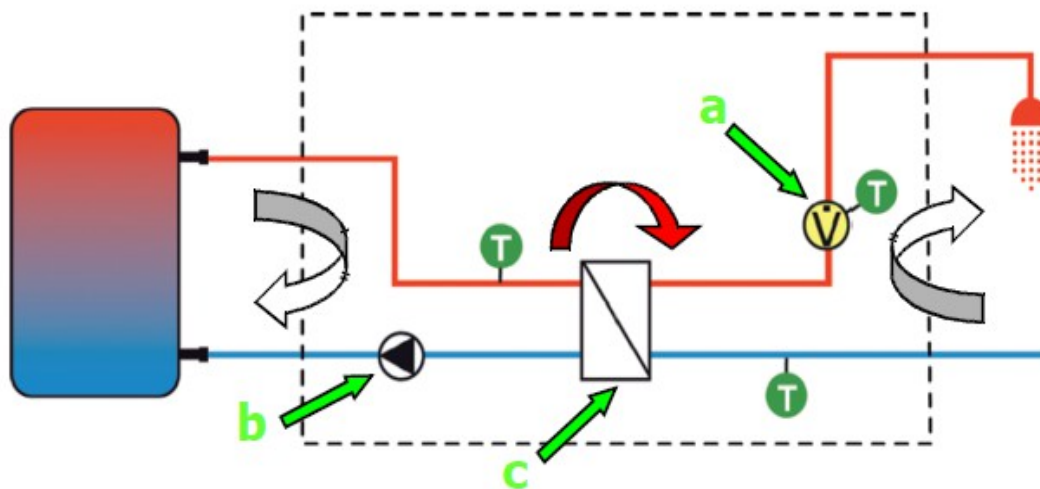
# Frissvíz-modul



# Frissvíz-modul működése

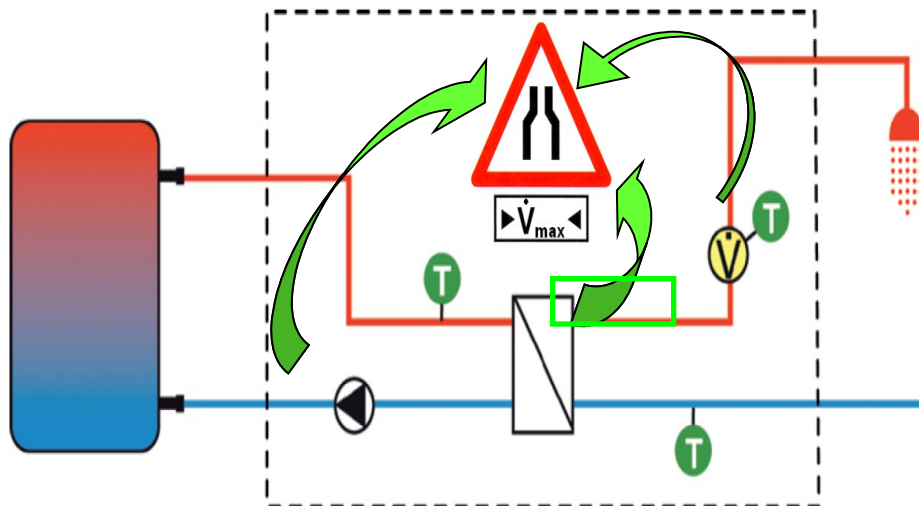
- A termikus átfolyás melegítő elve hozzáigazított energiahozzá-vezetéssel
  - A folyamat:
    - melegvíz-igény (a felhasználó csapolója, vagy cirkuláció által)
    - felismerés átfolyásérzékelővel (a)
    - primer szivattyú aktiválása és a szükségletek szerinti szabályozása (b)
    - hőátvitel hőcserélő segítségével (c)
    - *kívánt HMV hőmérséklet beállítása (pl. 45°C)*

Nincs pangó melegvíz-tér, így nincs legionella veszély!



# A méretezés lépései

## A frissvíz-modul a rendszer központjában – szükséges méret meghatározása



Friwa: hőenergia kapcsolat a puffertartály és az ivóvízrendszer között

Minden frissvíz-állomásnak korlátozott melegvíz teljesítménye van

Szükséges paraméterek ésszerű értelmezése:

Maximális teljesítmény / csapolómennyiség (mérési adat) vagy *becslés* :

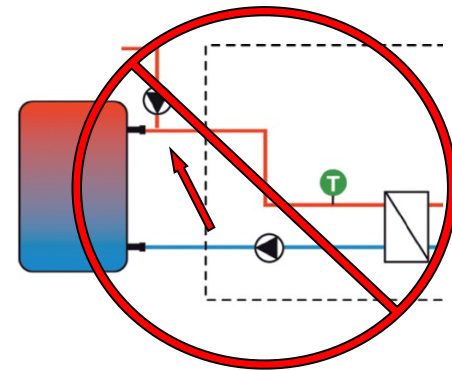
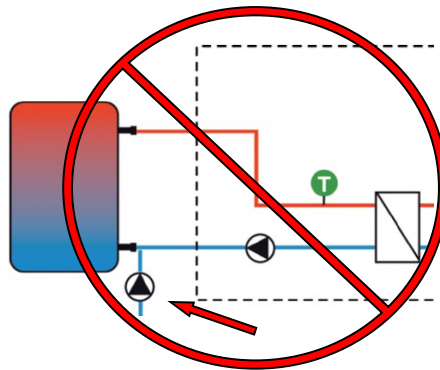
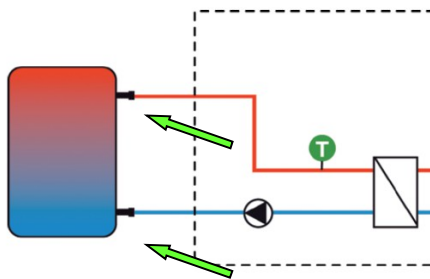
*Csapolók száma és az összes csapoló egyidejűsége*

Puffertartály hőmérséklet / energiaszint

# Alapvető: megfelelő hidraulikus kapcsolat

- A hidraulika pimeroldala (Puffer oldal):
  - megfelelő rendszernyomás (>1,5 bar),
  - rövid , max. 4 m csatlakozó vezeték,
  - feltétlenül saját csonkja legyen az előremenő és visszatérő csatlakozásnak!

idegen cirkuláció erős hőmérsékletingadozást okozhat!



# Méretezés további lépése: teljesítmény táblázat

- Finom kiválasztás a teljesítménytáblázat alapján

Heizungs- speicher Temperatur	am Regler eingestellte Warmwasser- Temperatur	maximale Schüttleistung aus der Früwa	Übertragungs- leistung	erforderliches Speicher- volumen je Liter WW	bei 10 °C Zulauf (Kaltwasser-Temperatur) - maximale Zapfmenge* am Mischventil bei				Rücklauf- Tempertaur zum Speicher
					40 °C	45 °C	50 °C	55 °C	
45 °C	40 °C	46 l/min	96 kW	1,2 Liter	/	/	/	/	20 °C
	45 °C	60 l/min	125 kW	0,9 Liter	/	/	/	/	17 °C
50 °C	40 °C	44 l/min	<b>108 kW</b>	<b>1,2 Liter</b>	51 l/min	/	/	/	22 °C
	45 °C	72 l/min	150 kW	0,8 Liter	/	/	/	/	15 °C
55 °C	40 °C	57 l/min	<b>138 kW</b>	<b>1,0 Liter</b>	66 l/min	/	/	/	18 °C
	45 °C	43 l/min	<b>119 kW</b>	<b>1,3 Liter</b>	56 l/min	<b>48 l/min</b>	/	/	23 °C
	50 °C	82 l/min	172 kW	0,7 Liter	/	/	/	/	14 °C
60 °C	40 °C	67 l/min	<b>163 kW</b>	<b>0,8 Liter</b>	78 l/min	/	/	/	17 °C
	45 °C	54 l/min	<b>151 kW</b>	<b>1,0 Liter</b>	72 l/min	<b>61 l/min</b>	/	/	20 °C
	50 °C	42 l/min	<b>130 kW</b>	<b>1,3 Liter</b>	62 l/min	<b>53 l/min</b>	46 l/min	/	25 °C
	55 °C	88 l/min**	183 kW	0,6 Liter	/	/	/	/	13 °C
65 °C	40 °C	77 l/min	<b>186 kW</b>	<b>0,7 Liter</b>	89 l/min	/	/	/	15 °C
	45 °C	64 l/min	<b>177 kW</b>	<b>0,9 Liter</b>	84 l/min	<b>72 l/min</b>	/	/	18 °C
	50 °C	52 l/min	<b>163 kW</b>	<b>1,0 Liter</b>	78 l/min	<b>67 l/min</b>	58 l/min	/	21 °C
	55 °C	41 l/min	141 kW	1,3 Liter	67 l/min	<b>58 l/min</b>	50 l/min	<b>45 l/min</b>	27 °C
	60 °C	88 l/min**	183 kW	0,5 Liter	/	/	/	/	13 °C
70 °C	40 °C	86 l/min	<b>208 kW</b>	<b>0,6 Liter</b>	99 l/min	/	/	/	15 °C
	45 °C	72 l/min	<b>201 kW</b>	<b>0,8 Liter</b>	96 l/min	<b>82 l/min</b>	/	/	16 °C
	50 °C	61 l/min	<b>190 kW</b>	<b>0,9 Liter</b>	91 l/min	<b>78 l/min</b>	68 l/min	/	19 °C
	55 °C	51 l/min	176 kW	1,1 Liter	84 l/min	<b>72 l/min</b>	63 l/min	<b>56 l/min</b>	23 °C
	60 °C								



**FriwaMini**

28  
l/perc



**FriwaMidi / Maxi**

50  
l/perc

77  
l/perc



**FriwaMega**

126 l/perc

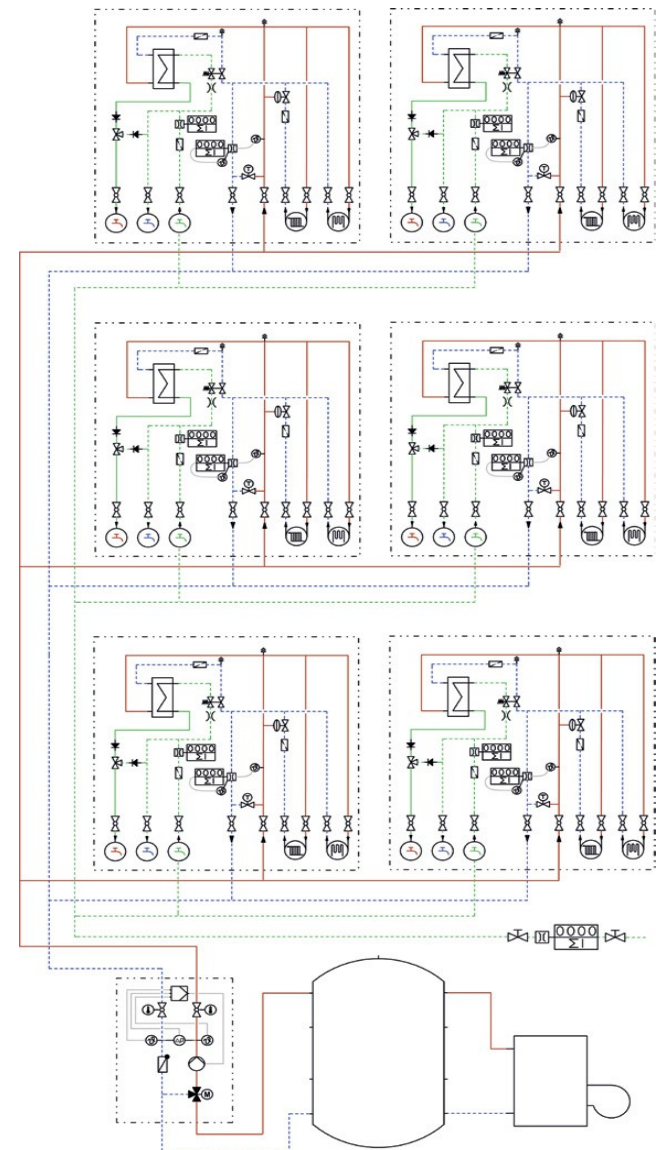


# Új: HomeBloC lakásállomások társasházakhoz



12 – 16 - 20  
l/perc

Kicsi víztérfogat  
a rendszerben





# Kaszád megoldások



Midi/Maxi kaszkád  
100 ill. 154 l/percig

# Kaszád megoldások



Mega kaszkád – 247 l/percig

# Megvalósult rendszer

HMV igény - sorzuhanyok:

300 l/perc, 40-45 °C

Lehetséges pufferhőmérséklet:

55 °C

→ 4 db FriwaMaxi (77 l/perc)

# Méretezés további lépése: teljesítmény táblázat

- Finom kiválasztás a teljesítménytáblázat alapján

Heizungs- speicher Temperatur	am Regler eingestellte Warmwasser- Temperatur	maximale Schütt- leistung* aus der Friwa	Übertragungs- leistung	erforderliches Speicher- volumen je Liter WW	bei 10 °C Zulauf (Kaltwasser-Temperatur) - maximale Zapfmenge** am Mischventil bei				Rücklauf- Temperatur zum Speicher
					40 °C	45 °C	50 °C	55 °C	
45 °C	40 °C	52 l/min	109 kW	1,2 Liter	/	/	/	/	20 °C
50 °C	40 °C	69 l/min	143 kW	0,9 Liter	/	/	/	/	18 °C
	45 °C	50 l/min	122 kW	1,3 Liter	58 l/min	/	/	/	22 °C
55 °C	40 °C	82 l/min	172 kW	0,8 Liter	/	/	/	/	16 °C
	45 °C	65 l/min	158 kW	1,0 Liter	75 l/min	/	/	/	19 °C
	50 °C	48 l/min	135 kW	1,3 Liter	64 l/min	55 l/min	/	/	24 °C
60 °C	40 °C	88 l/min***	183 kW	0,7 Liter	/	/	/	/	15 °C
	45 °C	77 l/min	187 kW	0,8 Liter	89 l/min	/	/	/	17 °C
	50 °C	62 l/min	172 kW	1,0 Liter	82 l/min	70 l/min	/	/	21 °C
	55 °C	47 l/min	147 kW	1,4 Liter	70 l/min	60 l/min	52 l/min	/	26 °C
65 °C	40 °C	88 l/min***	183 kW	0,6 Liter	/	/	/	/	14 °C
	45 °C	88 l/min	214 kW	0,7 Liter	102 l/min	/	/	/	16 °C
	50 °C	73 l/min	203 kW	0,9 Liter	96 l/min	83 l/min	/	/	19 °C
	55 °C	60 l/min	186 kW	1,1 Liter	89 l/min	76 l/min	66 l/min	/	22 °C
	60 °C	46 l/min	160 kW	1,4 Liter	76 l/min	65 l/min	57 l/min	51 l/min	28 °C
70 °C	40 °C	88 l/min***	183 kW	0,5 Liter	/	/	/	/	14 °C
	45 °C	88 l/min***	214 kW	0,6 Liter	102 l/min	/	/	/	15 °C
	50 °C	83 l/min	230 kW	0,8 Liter	109 l/min	94 l/min	/	/	17 °C
	55 °C	70 l/min	218 kW	0,9 Liter	104 l/min	89 l/min	78 l/min	/	20 °C
	60 °C	58 l/min	200 kW	1,1 Liter	95 l/min	82 l/min	71 l/min	63 l/min	24 °C







# Beállítások

Master, Slave1, Slave2, Slave 3

HMV hőmérséklet: 50 °C ??

Cirkuláció: tartós

## Cirkuláció beállítási lehetőségek:

- tartós - időablakban megadott időszakban
- termikus – ha a cirkulációs vezeték hőmérséklete egy beállított érték alá esik
  - időablakban megadott időszakban
- igény esetén – csapoló impulzus
- igény esetén + termikus -
  - időablakban megadott időszakban: termikus
  - időablakban megadott időszakon kívül: igény esetén

## Termikus fertőtlenítés (legionella)



# Gyakori hibaüzenet

Ha a puffer hőmérséklete nem elég nagy:

$$T_{\text{puffer}} > T_{\text{csapoló}} \text{ (5°C-kal)}$$

Ha ez nem teljesül, akkor hibaüzenet addig,

- amíg ezen hőmérsékletviszonyok fennállnak,
- de a melegvíz-készítés működik csökkentett kifolyási hőmérséklettel.

Ha túl kicsi a cirkulációs térfogatáram.

# Méretezés lépései

## Melegvíz-igény:

- hőmérséklet,
- mennyiség (max.)

## Rendelkezésre álló energia:

- hőmérséklet?
- pufferméret

# Esetünkben

Szükséges puffer:

$82 \text{ l/perc} \times 4 \times 30 \text{ perc} \times 0,8 = 7872 \text{ l} \text{ (8000 l)}$

Lehetséges: 2000 l

Szükséges puffer után fűtési teljesítmény:

$7 - 800 \text{ kW} \quad (4 \times 172 \text{ kW} = 688 \text{ kW})$

# Méretezés további lépése: teljesítmény táblázat

- Finom kiválasztás a teljesítménytáblázat alapján

Heizungs- speicher Temperatur	am Regler eingestellte Warmwasser- Temperatur	maximale Schütt- leistung* aus der Friwa	Übertragungs- leistung	erforderliches Speicher- volumen je Liter WW	bei 10 °C Zulauf (Kaltwasser-Temperatur) - maximale Zapfmenge** am Mischventil bei				Rücklauf- Temperatur zum Speicher
					40 °C	45 °C	50 °C	55 °C	
45 °C	40 °C	52 l/min	109 kW	1,2 Liter	/	/	/	/	20 °C
50 °C	40 °C	69 l/min	143 kW	0,9 Liter	/	/	/	/	18 °C
	45 °C	50 l/min	122 kW	1,3 Liter	58 l/min	/	/	/	22 °C
55 °C	40 °C	82 l/min	172 kW	0,8 Liter	/	/	/	/	16 °C
	45 °C	65 l/min	158 kW	1,0 Liter	75 l/min	/	/	/	19 °C
	50 °C	48 l/min	135 kW	1,3 Liter	64 l/min	55 l/min	/	/	24 °C
60 °C	40 °C	88 l/min***	183 kW	0,7 Liter	/	/	/	/	15 °C
	45 °C	77 l/min	187 kW	0,8 Liter	89 l/min	/	/	/	17 °C
	50 °C	62 l/min	172 kW	1,0 Liter	82 l/min	70 l/min	/	/	21 °C
	55 °C	47 l/min	147 kW	1,4 Liter	70 l/min	60 l/min	52 l/min	/	26 °C
65 °C	40 °C	88 l/min***	183 kW	0,6 Liter	/	/	/	/	14 °C
	45 °C	88 l/min	214 kW	0,7 Liter	102 l/min	/	/	/	16 °C
	50 °C	73 l/min	203 kW	0,9 Liter	96 l/min	83 l/min	/	/	19 °C
	55 °C	60 l/min	186 kW	1,1 Liter	89 l/min	76 l/min	66 l/min	/	22 °C
	60 °C	46 l/min	160 kW	1,4 Liter	76 l/min	65 l/min	57 l/min	51 l/min	28 °C
70 °C	40 °C	88 l/min***	183 kW	0,5 Liter	/	/	/	/	14 °C
	45 °C	88 l/min***	214 kW	0,6 Liter	102 l/min	/	/	/	15 °C
	50 °C	83 l/min	230 kW	0,8 Liter	109 l/min	94 l/min	/	/	17 °C
	55 °C	70 l/min	218 kW	0,9 Liter	104 l/min	89 l/min	78 l/min	/	20 °C
	60 °C	58 l/min	200 kW	1,1 Liter	95 l/min	82 l/min	71 l/min	63 l/min	24 °C

# Intecity szálloda Budapest



# Intecity szálloda Budapest



# Intecity szálloda Budapest - apartman ház



# Intecity szálloda Budapest0





# Intecity szálloda Budapest - apartman ház



# „5-AZ 1-BEN ELV” EGYSZERÜBBEN NEM MEGY

**1**  
**HIGIENIKUS  
MELEGVÍZ-KÉSZÍTÉS**  
Friss meleg víz maximális elérhetőséggel és mennyiséggel.  
ECOLINK 3 háztartásig, 35 l/perc.  
POWERLINK 10 háztartásig, 65 (85) l/perc.

**3**  
**NAGYTELJESÍTMÉNYŰ  
HŐCSERÉLŐ-TECHNIKA**  
A szabadalmaztatott hőcserélő-technika lehetővé tesz az eddig soha nem létező hatásfokot a hőtermelőknek és a hőfogyasztóknak.

**5**  
**INTEGRÁLT  
FŰTÉSI TÁGULÁS**  
Rendkívül alacsony karbantartásigényű és kopó alkatrészeketől mentes.

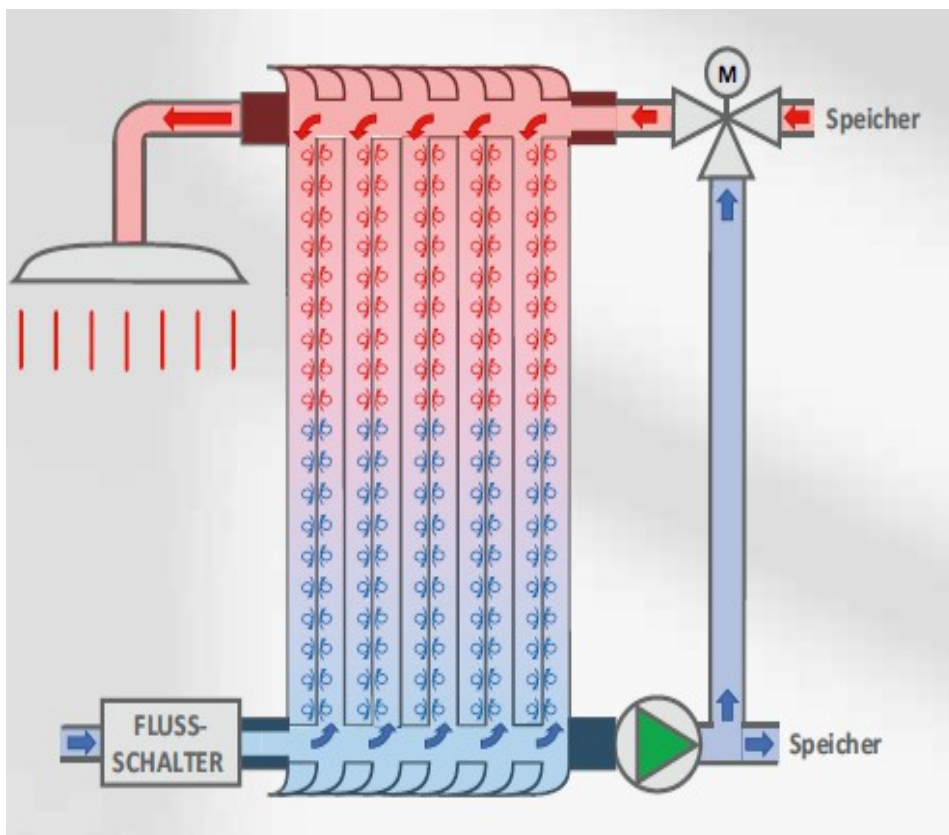


**2**  
**INTELLIGENS 3-SZOROS  
RÉTEGZŐDÉS TECHNIKA**  
A speciálisan fejlesztett beáramlástechnika és zónák elválasztása a 3 energiazóna pontos hőmérséklettartását szolgálják (4 m<sup>3</sup>/h-ig), és minden fűtés optimális használatát garantálják.

**4**  
**HIDRAULIKUS  
KIEGYENLÍTÉS**  
Minden energiatermelő és fogyasztó teljesen zavarmentesen és ellenkező áramlási zavar mentesen tud működni

# Többrétegű higiénikus energiatakarékos tárolók

## Hagyományos hőcserélők – lemezes hőcserélő



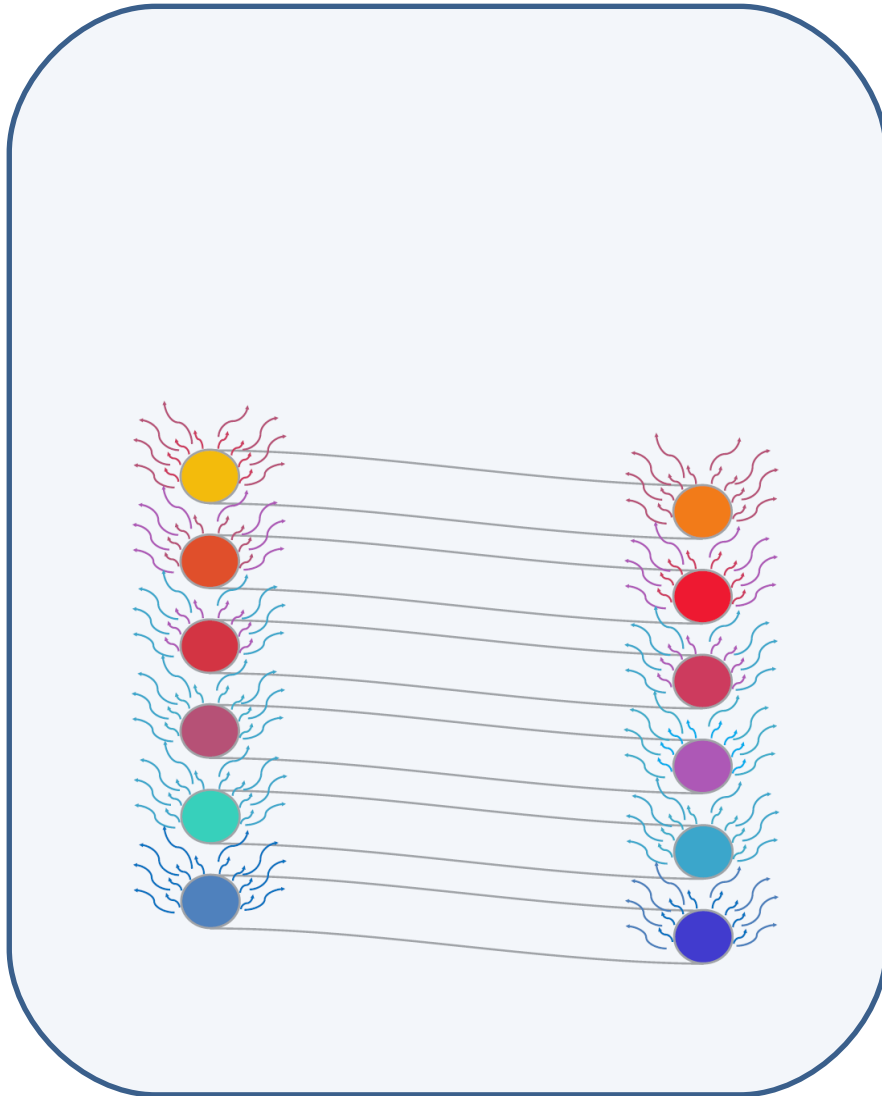
### Előnyök:

- Nagy teljesítmény átvitel
- Nagy hőfoklépcső lehetséges
- Higiénikus

### Hátrányok:

- Szükség van szivattyúkra, szelepekre, kapcsoló elemekre, vezérlésre
- Vízkövesedésre érzékeny
- korrózióra és elkoszolódásra érzékeny
- karbantartás igényes

# Hagyományos hőcserélők – Bordás cső regiszter



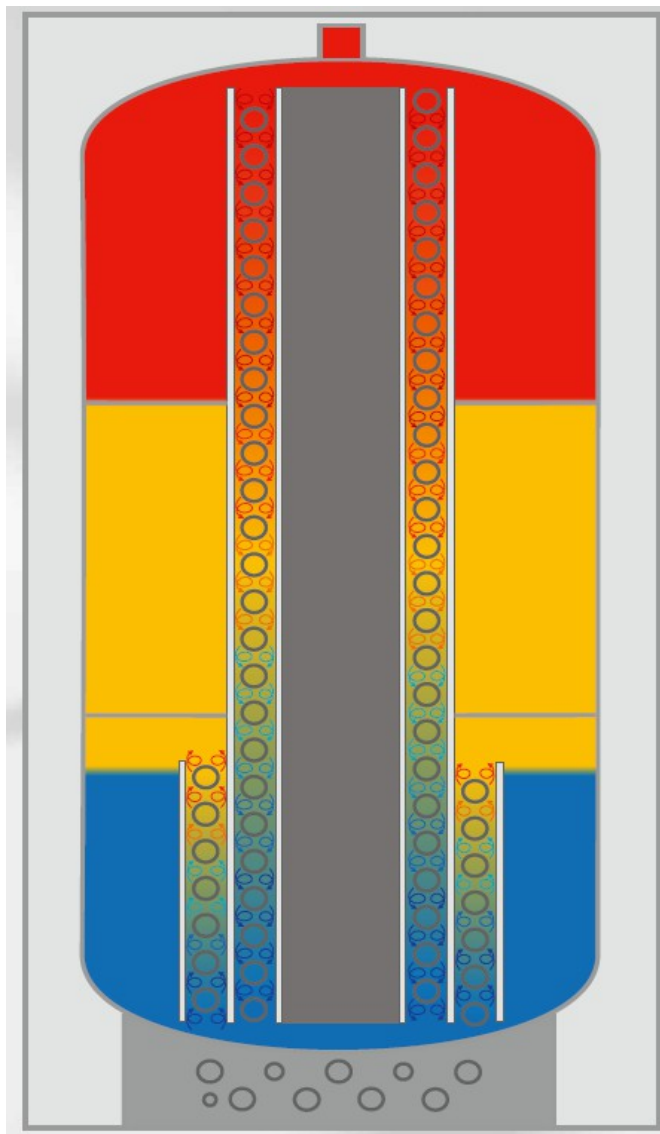
## Előnyök:

- Egyszerű funkció
- Kicsi karbantartási igény
- Kevés műszaki komponens szükséges

## Hátrányok:

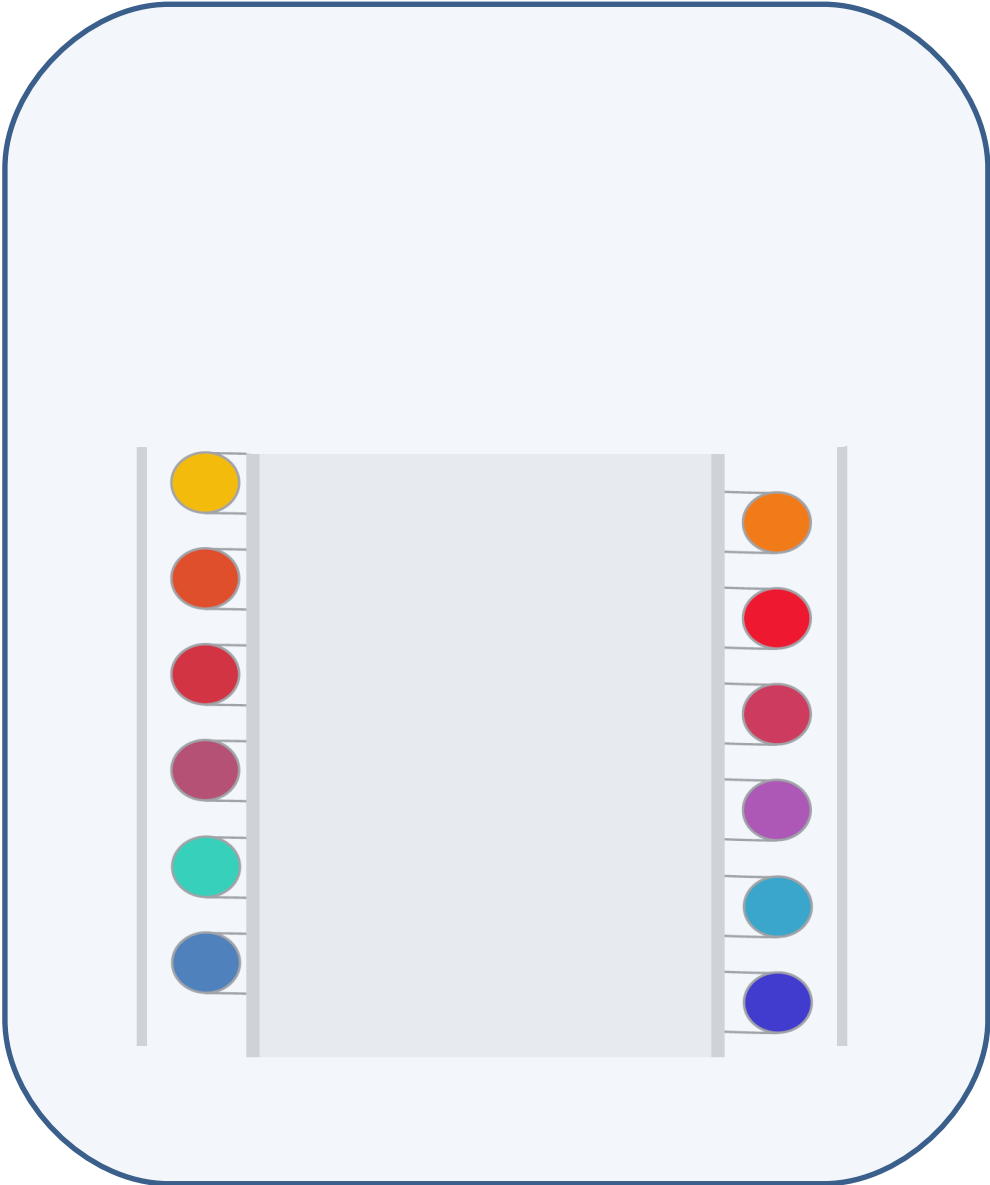
- Kicsi átviteli teljesítmény
- Rossz energiafelhasználás
- Vízkövesedésre hajlamos
- Magas hőmérséklet szükséges
- Nincs higiéniai biztonság, különösen hőszivattyú esetén

# LINK3-Technika - ellenáramú hőcserélő

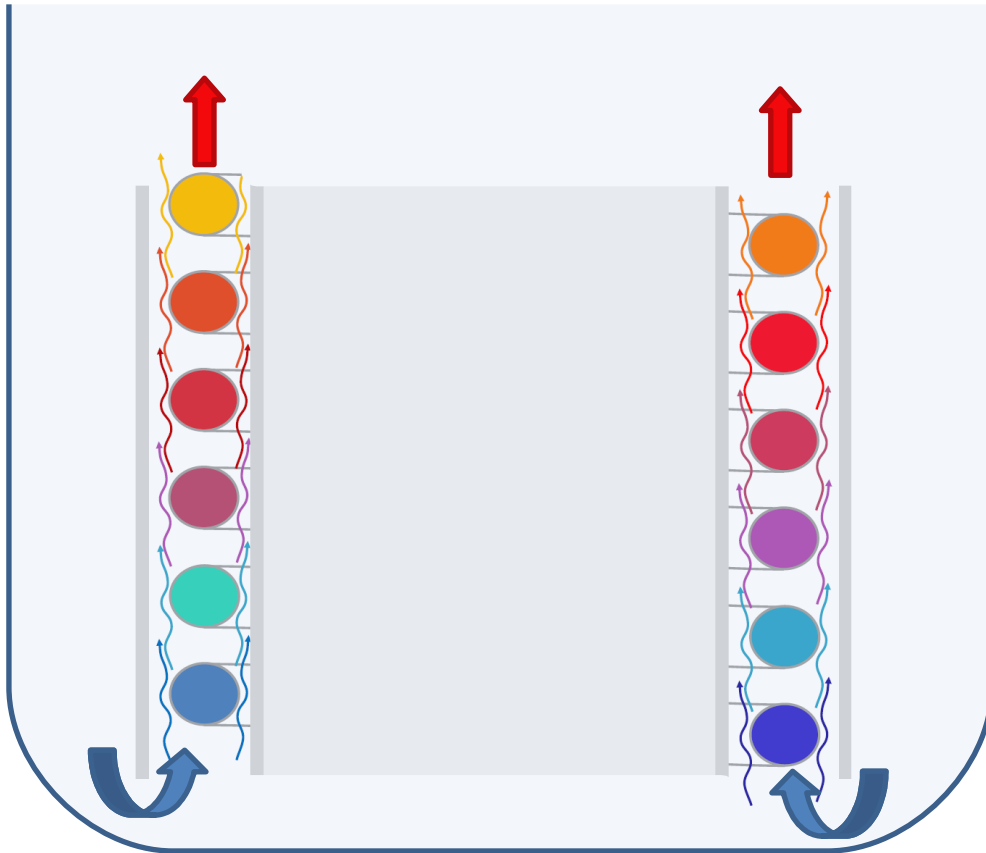


- Nagy higiénia- és üzembiztonság
- Koszolódás, korrózió és vízkövesedés ellen védett
- A rétegződést megtartja 5 m<sup>3</sup>/h-ig
- Nincs káros keveredés, a rétegződés megmarad
- Modulárisan bővíthető nagy rendszerekhez
- Nem igényel karbantartást és gondozást
- Minden rendszer problémamentesen kombinálható
- Egyetlen rendszer, ami 100 mm szigeteléssel B energiasztályú
- Integrált fűtéstágulás

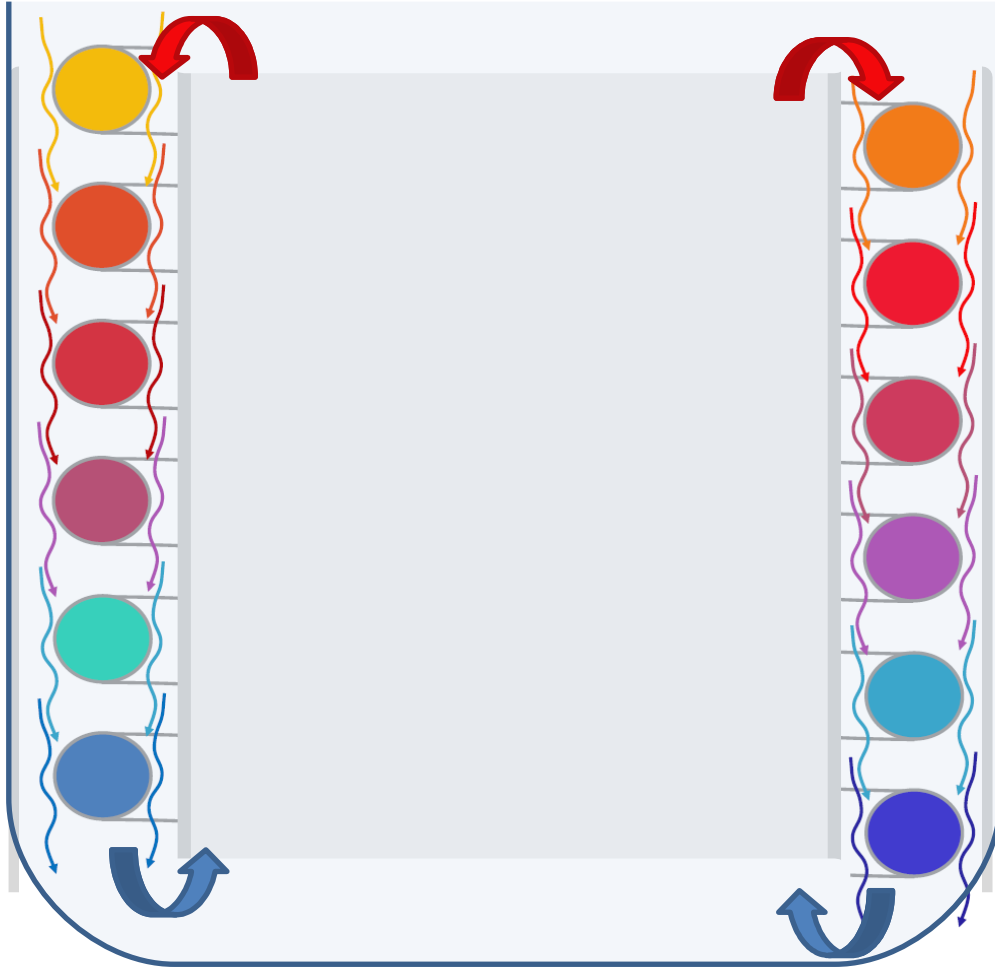
# LINK3-Technika



# LINK3-Technik



# LINK3-Technik



Melegvíz-teljesítmény  
konv. higiéniatárolókb.  
kb. 20 – 70 kW

LINK3 ellenáramú hőcserélő  
kb. 70 – 220 kW





## Hagyományos hőcserélő

**melegvíz-kombitároló  
mint statikus  
hőcserélő:**

**min. 8m<sup>2</sup> hőcserélő  
felület**

**minimum 65°C-nál**



**melegvíz-kombitároló  
mint statikus  
hőcserélő:**

**min. 8m<sup>2</sup> hőcserélő  
felület**

**minimum 65°C-nál**



## Hagyományos hőcserélő



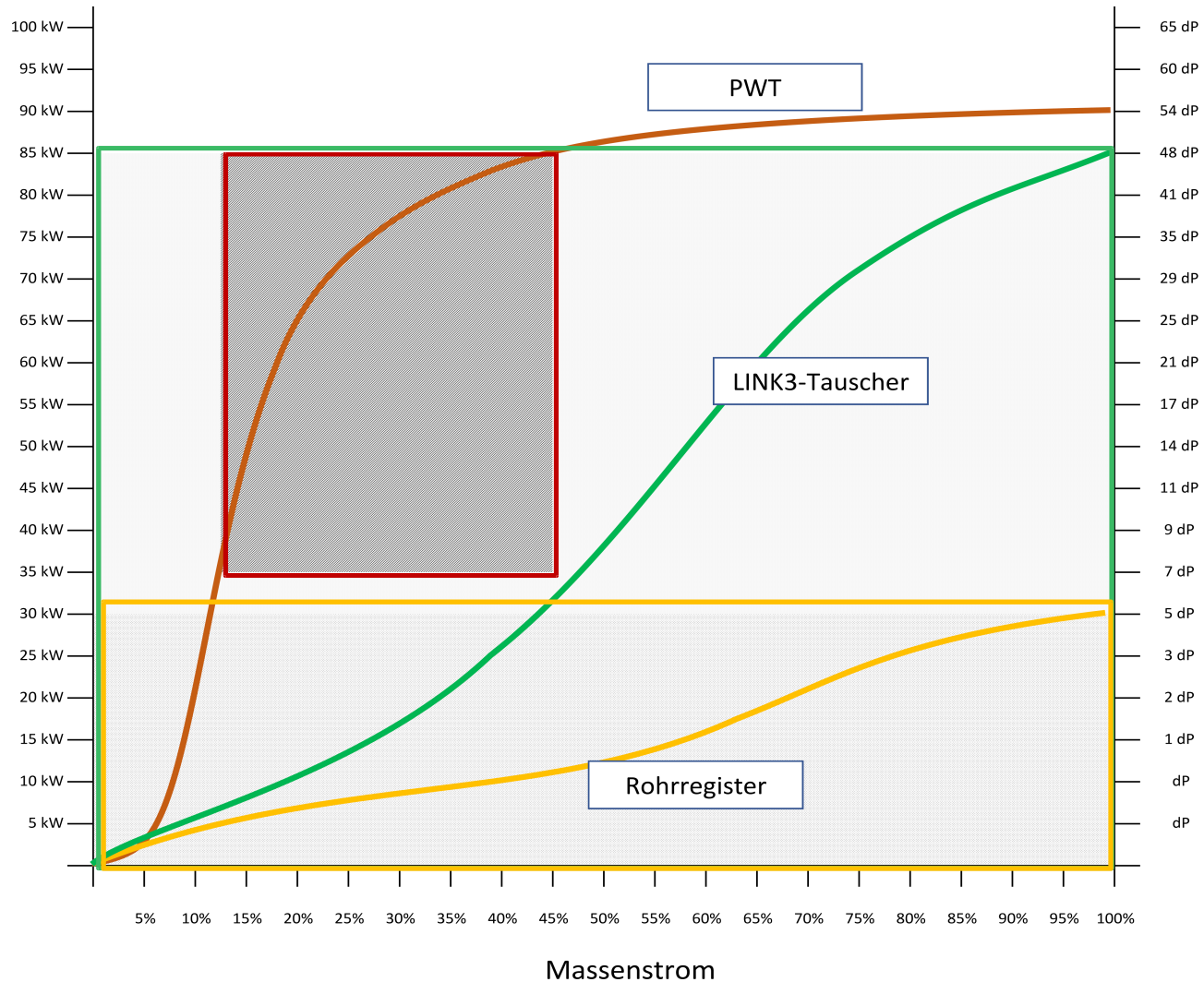
*teljesítmény/ felület:*

**1**

**:**

**20**

# Wärmetauscher - Charakteristik



# Warmwassertabelle

Speichertemperatur 60°C

Anzahl Speicher	Wohnbau									Hotel	
	NL Zahl	Spitzenzapfleistung		mittl. WW-Austritt	$\Delta P$	10-min. Leistung	Stunden Spitze	Tages-menge	WW-Ladeleist. Wohnbau	Hotel-zimmer	WW-Leistung Hotel
1	8	0,83 l/s	43,8 l/min	56 °C	43,8 kPa	438 l	630 l	1400 l	13 kW	8	9 kW
2	60	1,65 l/s	99,3 l/min	56 °C	43,5 kPa	993 l	2100 l	10500 l	43 kW	31	26 kW
3	250	2,46 l/s	147,8 l/min	56 °C	42,7 kPa	1478 l	8868 l	43750 l	176 kW	69	40 kW
4	800	3,30 l/s	198,3 l/min	56 °C	43,3 kPa	1983 l	11898 l	140000 l	563 kW	125	57 kW
5	1000	3,49 l/s	209,3 l/min	57 °C	28,7 kPa	2093 l	12558 l	175000 l	704 kW	139	64 kW

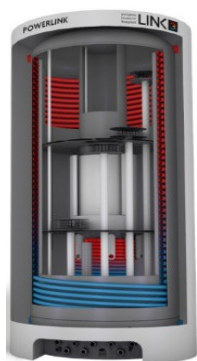
# Warmwassertabelle

Speichertemperatur 70°C

Anzahl Speicher	Wohnbau									Hotel	
	NL Zahl	Spitzenzapfleistung		mittl. WW-Austritt	$\Delta P$	10-min. Leistung	Stunden Spitze	Tages-menge	WW-Ladeleist. Wohnbau	Hotel-zimmer	WW-Leistung Hotel
1	14	1,03 l/s	61,7 l/min	66 °C	39,9 kPa	617 l	931 l	2450 l	19 kW	13	11 kW
2	130	2,07 l/s	123,9 l/min	66 °C	40,4 kPa	1239 l	4550 l	22750 l	92 kW	49	28 kW
3	700	3,20 l/s	191,9 l/min	66 °C	43,7 kPa	1919 l	11514 l	122500 l	493 kW	117	48 kW
4	1000	3,49 l/s	209,3 l/min	67 °C	26,8 kPa	2093 l	12558 l	175000 l	704 kW	139	52 kW

# LINK3 minden alkalmazásra!

## POWERLINK



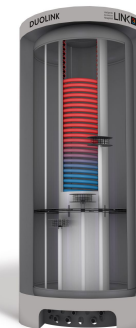
**Ipari-kereskedelmi alkalmazások:**  
*többlakásos lakóházak  
szállodák / vendéglátás  
intézmények  
kereskedelmi alk.*

## ECOLINK



**Kombinált alkalmazások  
privát:**  
*energia kombi új  
építés + felújítás  
biomassza + szolár  
fűtés - hűtés*

## DUOLINK



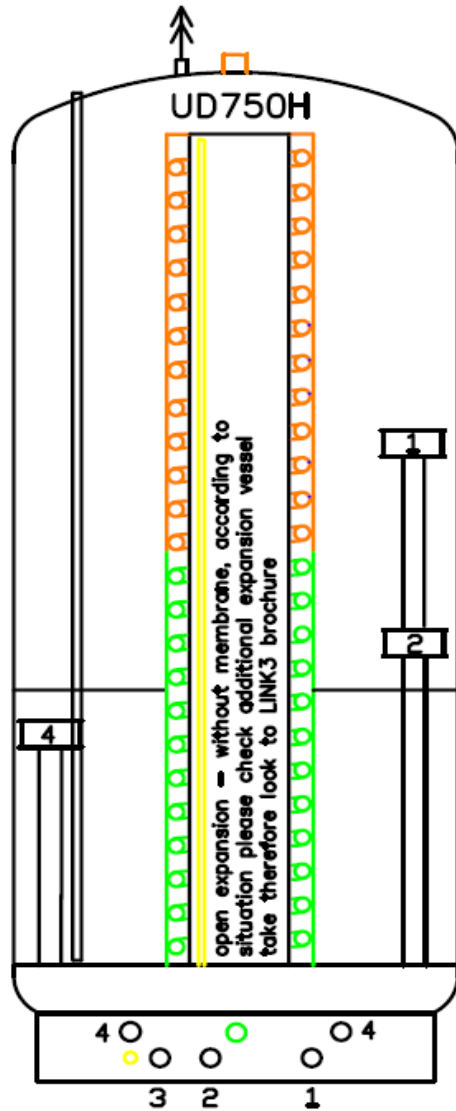
**Széleskörű felhasználás  
privát:**  
*hőszivattyú  
Minden  
energiafajta  
távhő*

# LINK3-előnyök



- ENERGIATAKARÉKOSSÁG
- HIGIENIABIZTONSÁG  
65°C-os tároló hőmérséklettől minden legionellát elpusztít
- NAGY HELYTAKARÉKOSSÁG  
akár 3 tárolót és csövezéseket vált ki
- MAXIMALIS KOMPONENS MEGTAKARÍTÁS  
szivattyút, szelepek, kapcsoló elemek, vezérlések
- NAGY ÜZEMBIZTONSÁG

# DUOLINK



# Prinzipschema DUOLINK

Senden Sie Ihre Angaben an [office@link3.at](mailto:office@link3.at).  
Wir arbeiten gerne einen Hydraulikvorschlag aus!

## LINK3-Zubehör:

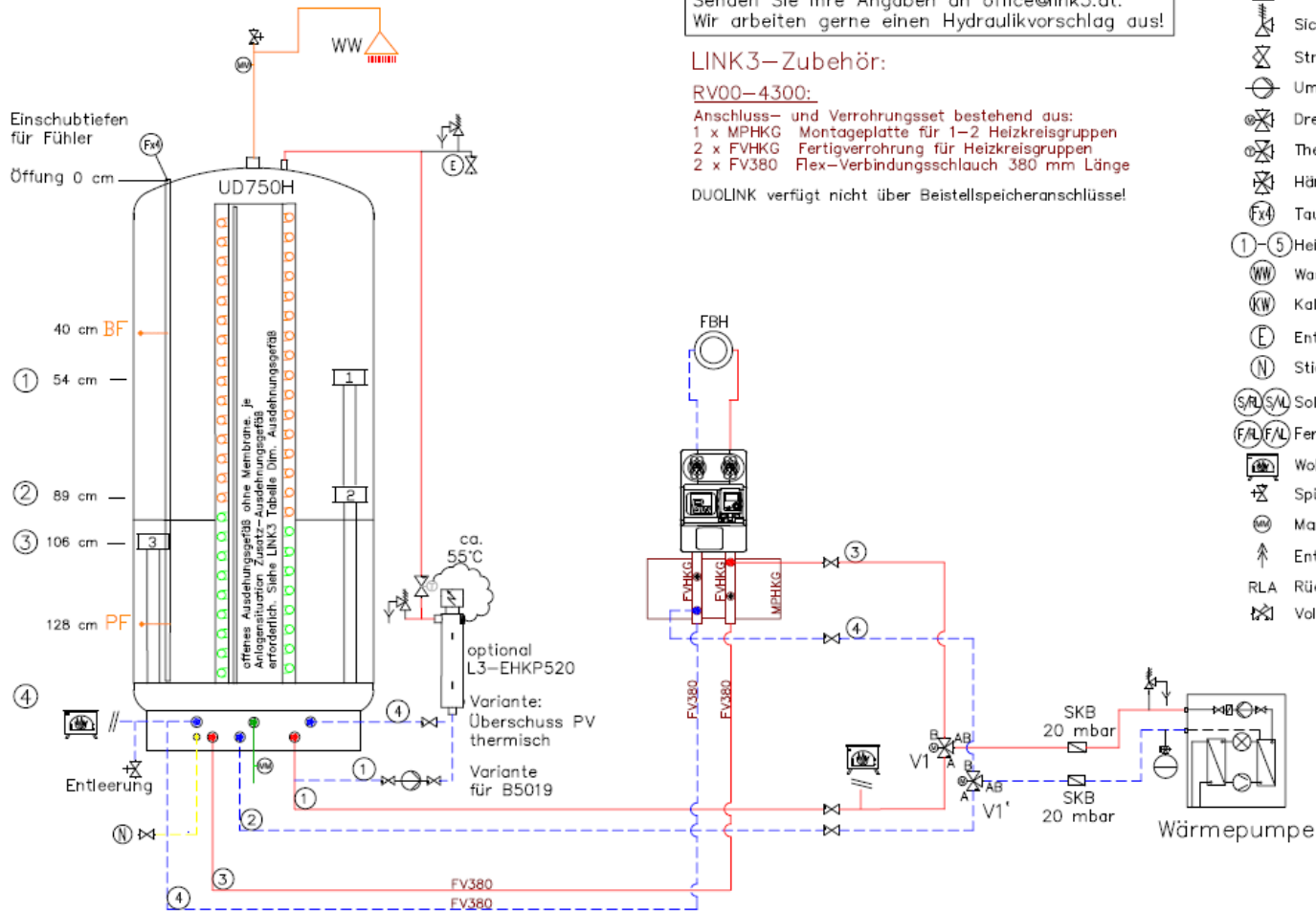
### RV00-4300:

Anschluss- und Verrohrungsset bestehend aus:  
1 x MPHKG Montageplatte für 1-2 Heizkreisgruppen  
2 x FVHKG Fertigverrohrung für Heizkreisgruppen  
2 x FV380 Fertigverrohrung für Heizkreisgruppen  
2 x FV380 Flex-Verbindungsschlauch 380 mm Länge

DUOLINK verfügt nicht über Beistellspeicheranschlüsse!

## LEGENDE

- Absperrventil
- Schwerkraftbremse
- Sicherheitsventil
- Strangregulierung
- Umwälzpumpe
- Dreizeige Motorventil AB-B stromlos
- Thermisches Dreizeigeventil
- Händisches Dreizeigeventil
- Tauchhülse für 4 Sensoren
- ①-⑤ Heizungs-Schichtebenen 1" AG fl.
- WW Warmwasser oben 5/4" IG
- KW Kaltwasser unten 1" AG fl.
- E Entlüftung 1" IG
- N Stickstoff für AG 1/2" IG
- S/L Solaranschlüsse 3/4" AG fl.
- F/L Fernwärme 3/4" AG fl./1" IG
- Wohnraumofen Holz/Pellets
- Spülhahn WW 1" ohne Bogen
- Manometer
- Entlüftung
- RLA Rücklaufanhebung
- Volumen Regulierventil



Hinweis: Unverbindlicher Prinzipschlag ohne Anspruch auf Vollständigkeit. Dient nur als Hilfestellung für die eigene durchzuführende Planung, ohne Anspruch auf Vollständigkeit im Allgemeinen und nach DIN EN 12828. Notwendige Sicherheitseinrichtungen bzw. komponentenübliche Richtlinien und Normen beachten! Vorbehaltlich Irrtum und Druckfehler; Freigabe von Energieerzeuger-Lieferant einholen. Geistiges Eigentum der LINK3 GmbH.

Prinzip - Vorschlag  
DUO\_WP\_HK1

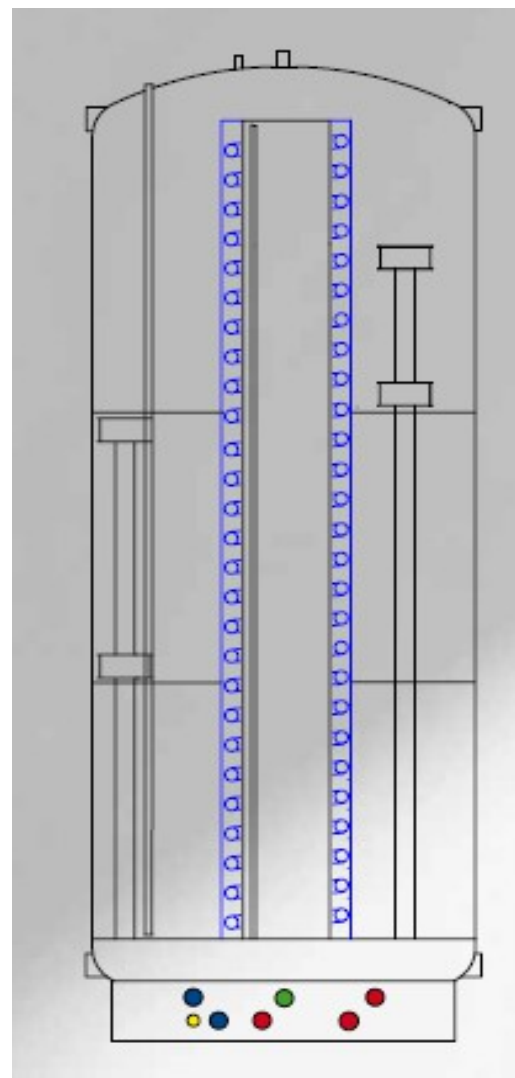
Stand: Jännerr 2018

LINK3 GmbH  
+43 (0) 7674 / 20 65 10  
office@link3.at  
[www.link3.at](http://www.link3.at)

Intelligentes  
Heizwasser  
Management **LINK3**

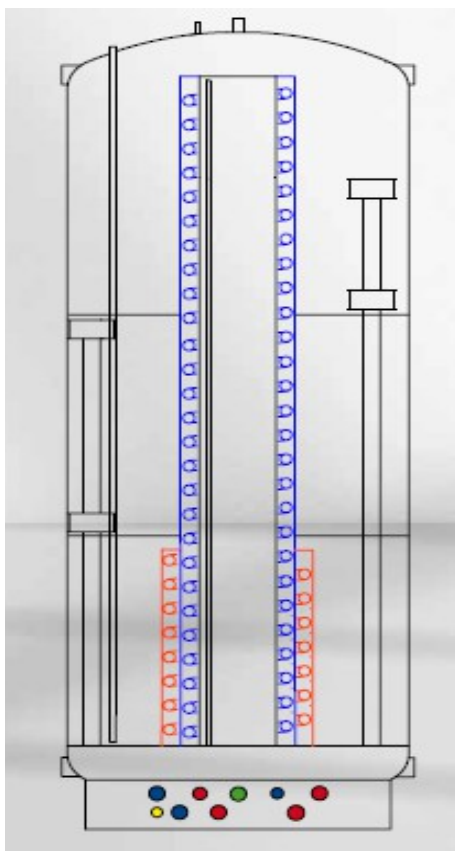


# ECOLINK

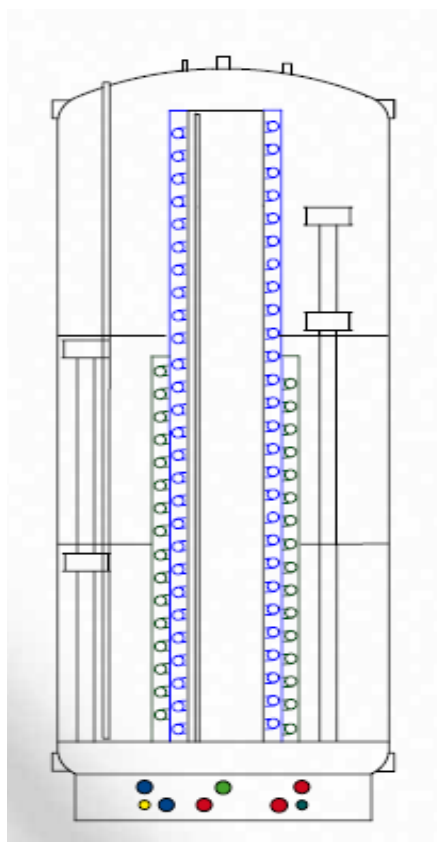


# ECOLINK

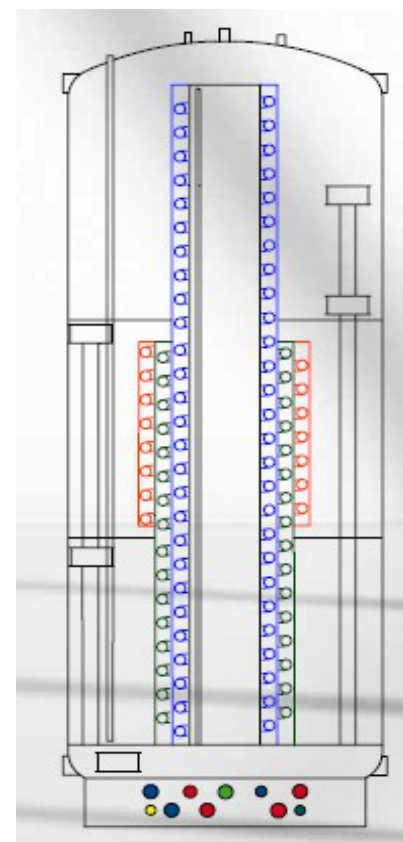
szolár

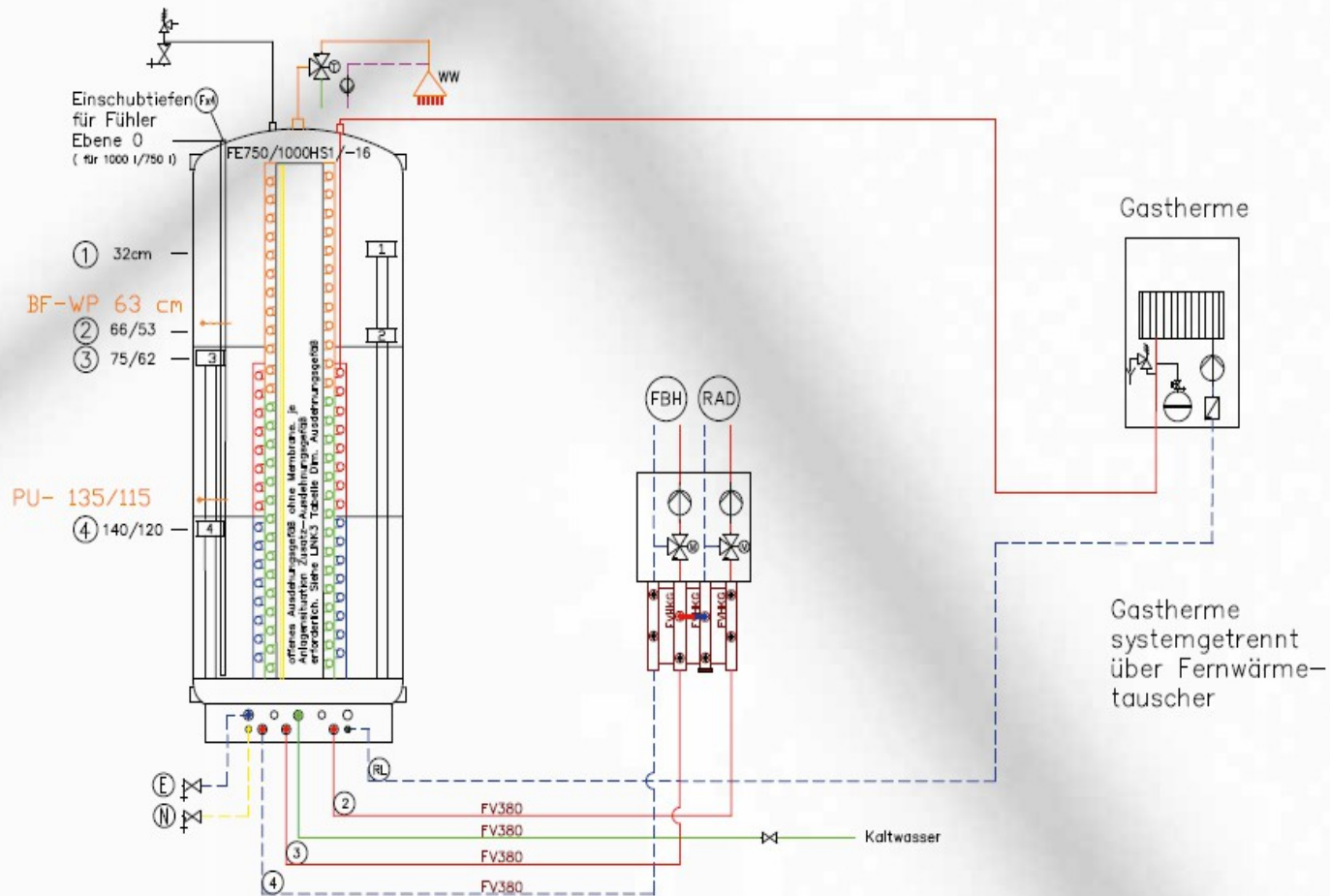


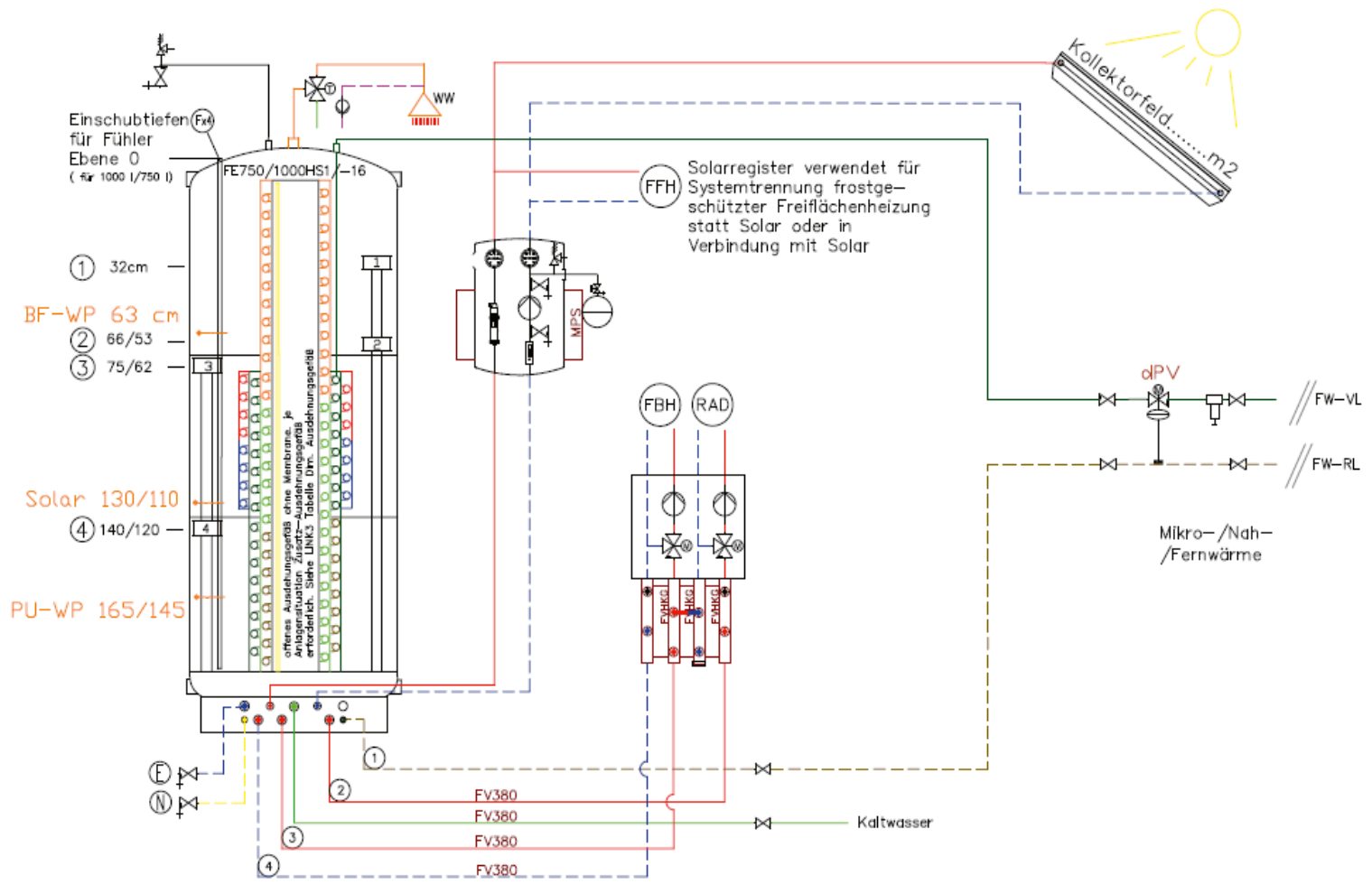
távhő (16 bar)



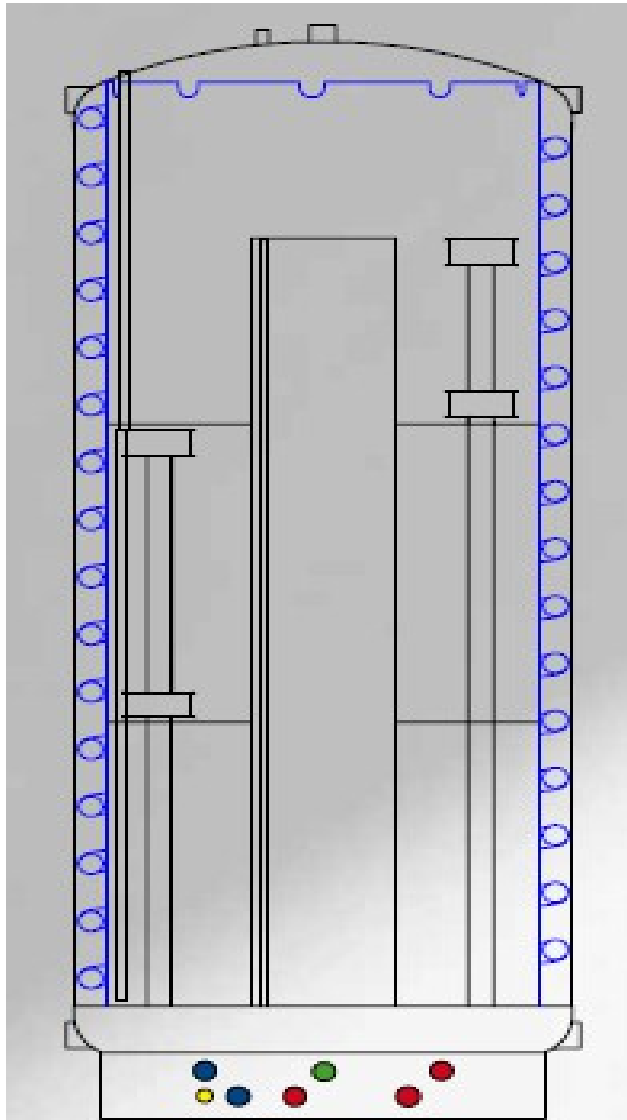
szolár + távhő





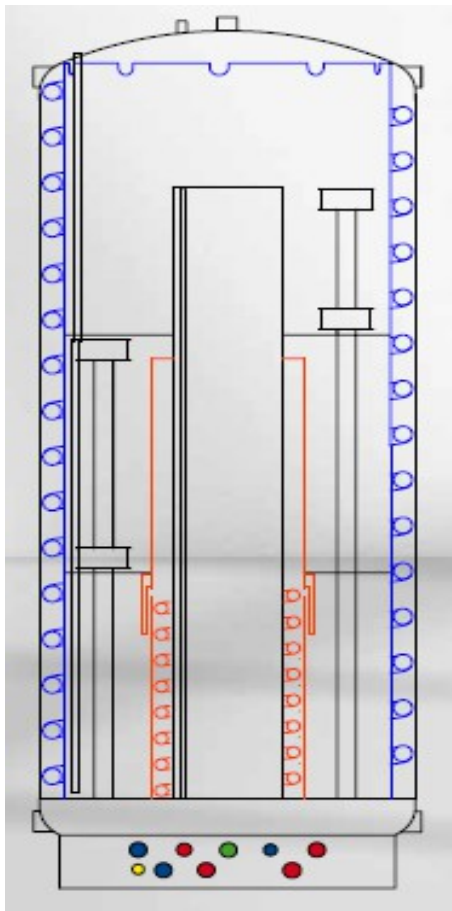


# POWERLINK

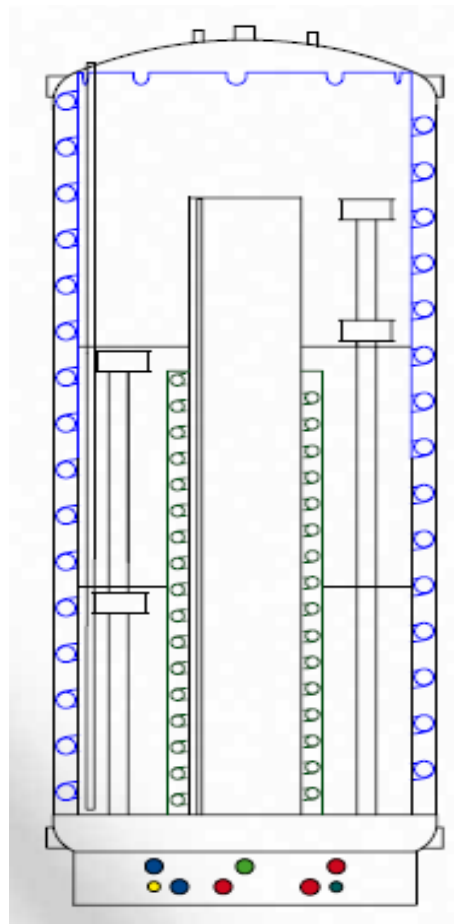


# POWERLINK

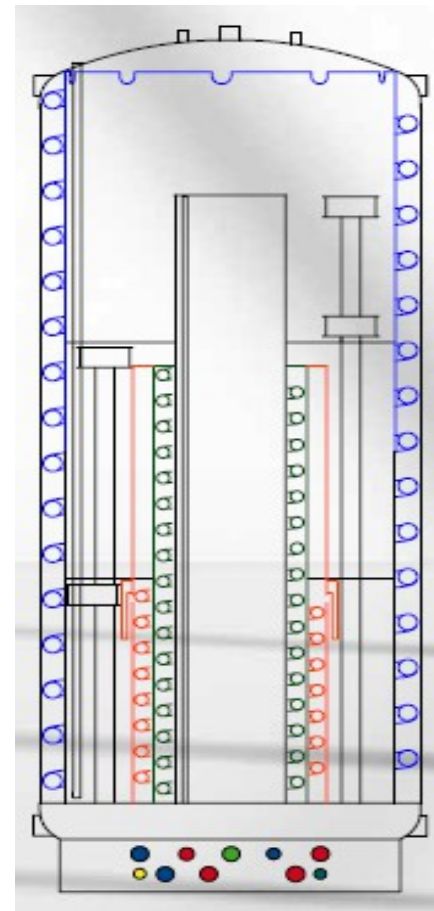
szolár

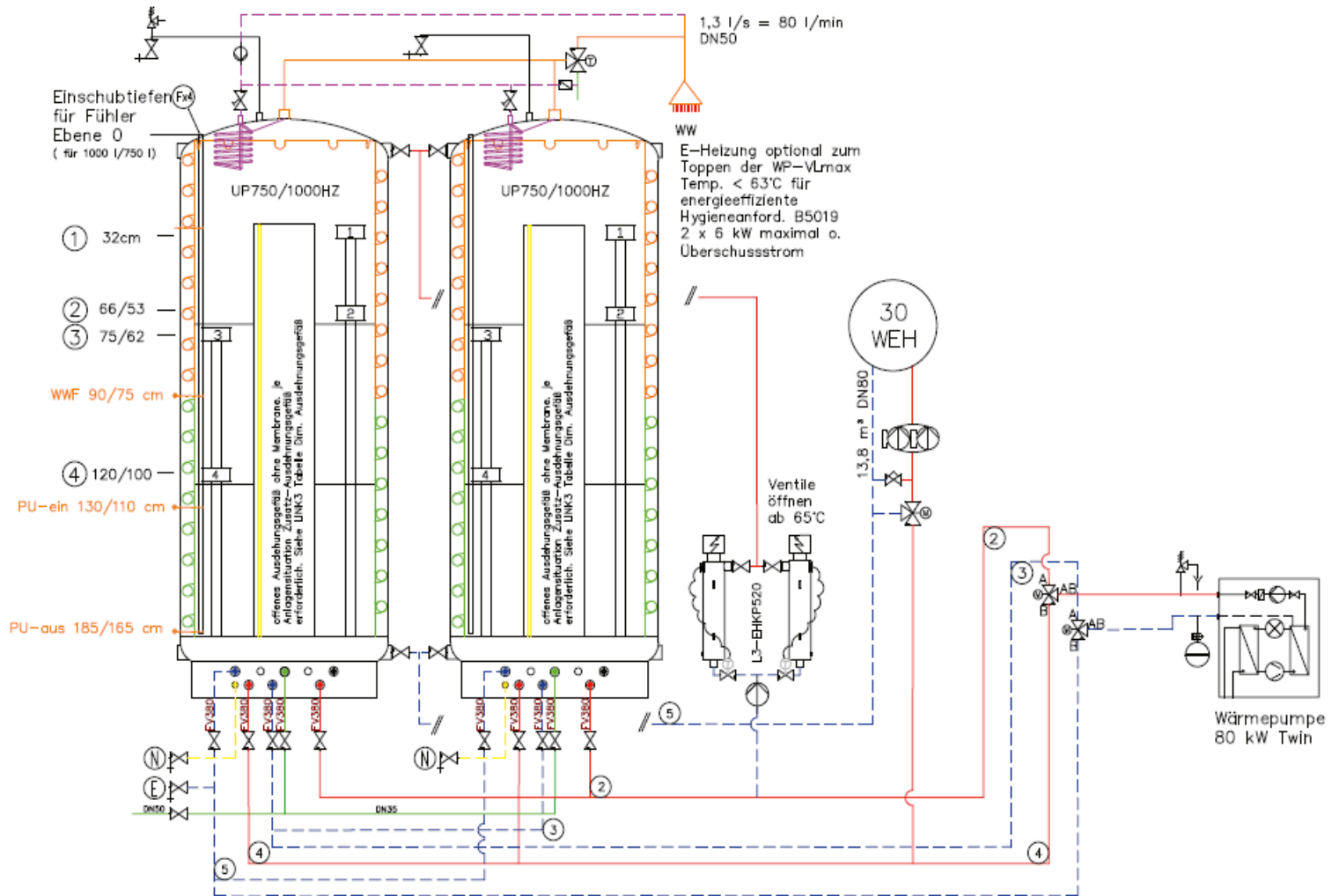


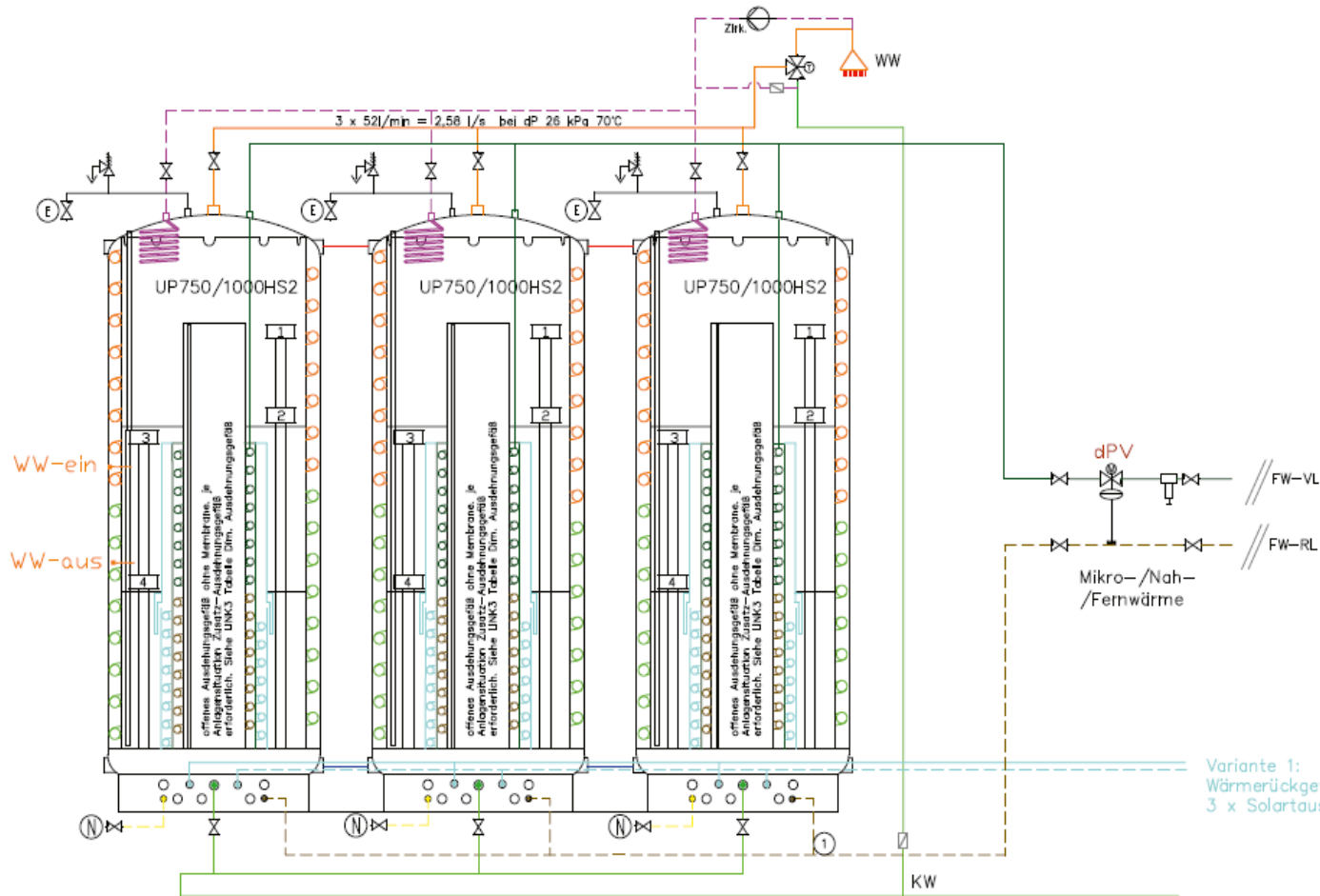
távhő (16 bar)



szolár + távhő







Variante 1:  
Wärmerückgewinnung über  
3 x Solartauscher parallel



# Összefoglalva

## LINK3-előnyei

a rétegződés segítségével jelentős az energiahatékonyság ,  
rétegződés hatékonyság,  
hidraulikai szétválasztás,  
vízkőre és szennyeződésre nem érzékeny,  
áramkiesésre biztos HMV-termelés,  
nagy HMV teljesítmény,  
higiénikus HMV-termelés (legionella),  
széleskörű alkalmazási lehetőség, több energiás rendszerek,  
üzembiztos.

# Antoine de Saint Exupéry

(Francia filozófus és pilóta, 1900 - 1944)



“Nem akkor alkottál tökéleteset, ha már nem tudsz mit hozzátenni, hanem ha már nem tudsz mit elvenni belőle.”

[www.link3.at](http://www.link3.at)

# Mikor melyik megoldást válasszam?

**Frissvíz-modul?**

**Link3 rétegtároló?**

**Frissvíz-modul**

**előny:**

- kis méret – nagy teljesítmény
- pontos szabályzás
- megoldható kis puffer szükség esetén megfelelő teljesítménnyel

**hátrány:**

- szennyeződésre, vízköre érzékeny
- van, ami tönkre mehet
  - szabályozó (elektronika)
  - szivattyú
  - szelepek

# Mikor melyik megoldást válasszam?

**Frissvíz-modul?**

**Link3 rétegtároló?**

**Link3 rétegtároló**

**előny:**

- egyszerű, nincs vezérlés, elektronika, szelep, mozgó alkatrész,
- nem kell áramellátás (áram kiesés esetén is működik),
- vízköre nem érzékeny,
- több funkció egyben (puffer, hidraulikai szétválasztás, stb.),
- több energiás rendszerek

**hátrány:**

- méret, a megfelelő tartálmennyiséget el kell tudni helyezni!

# **KÖSZÖNÖM A FIGYELMET!**

**Öko *Valentia Kft.***

**1225 Budapest, Fáy Ferenc utca 27/b**

**Tel: 1/207-6062**

**mob.:20/571-9256**

**[boronkai.miklos@okovalentia.hu](mailto:boronkai.miklos@okovalentia.hu)**

**[www.okovalentia.hu](http://www.okovalentia.hu)**